

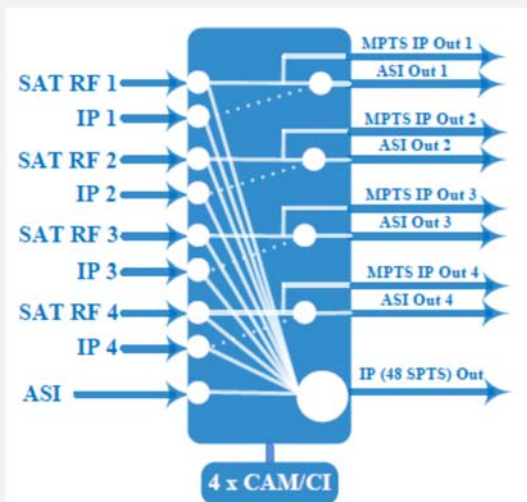
# Professional Quad Demodulator/ Descrambler

BM-350P-IP



DVB-T/T2, S/S2 RF → ASI/IP

- ساپورت 4 تیونر در ورودی (DVB-S/S2, DVB-T/T2)
- خروجی 1x ASI و 4x IP (UDP) ورودی
- ورودی CAM
- خروجی IP (48 SPTS, 4 MPTS) over UDP and RTP/RTSP
- چهار گروه مستقل خروجی ASI
- پشتیبانی حداکثر 128x PID Mapping در هر ورودی
- LCD display, Remote control and Firmware, web NMS



دستگاه BM-350P-IP یک دمودولاتور حرفه ای با قابلیت دریافت 4 سیگنال بصورت همزمان، با قابلیت تبدیل سیگنال RF ورودی به خروجی TS بعد از انجام ریمکس داخلی می باشد.

دستگاه BM-350P-IP یک دستگاه حرفه ای با کیفیت Broadcast و با قابلیت پشتیبانی فرمتهای MPEG-2 و MPEG-4 AVC/H.264 بوده و قابلیت De-Scrambling روی هر یک از ورودی های دستگاه شامل تیونر، ورودی ASI و ورودی IP را با استفاده از کارت CAM دارد.

طیف متنوعی از ورودی ها، شامل ورودی تیونر (DVB-S/S2, DVB-T/T2)، ورودی ASI و ورودی IP همچنین خروجی های ASI و IP به دستگاه قابلیت کار در طیف وسیعی از مصارف Broadcast را می دهد.

## BEHIN MEDIA ELECTRONIC CO.

#10, No.86, 2<sup>nd</sup> Andisheh St., North Sohrevardi Ave., Tehran- IRAN

Tel: +98-21-88409894

Fax: +98-21-88455791

# Professional Quad Demodulator/ Descrambler

BM-350P-IP



## Technical Specifications

### Input

4x RF (DVB-C, T/T2, S/S2 optional), F type  
1xASI input for de-mux, BNC interface  
4xIP input for de-mux (UDP)

### Tuner Section

#### DVB-C

Standard J.83A(DVB-C), J.83B, J.83C  
Input Frequency 47 MHz~860 MHz  
Constellation 16/32/64/128/256 QAM

#### DVB-T/T2

Input Frequency 44-1002 MHz  
Bandwidth 6M, 7M, 8M

#### DVB-S

Input Frequency 950-2150MHz  
Symbol rate 1~45Mbauds  
Signal Strength - 65- -25dBm  
Constellation 1/2, 2/3, 3/4, 5/6, 7/8 QPSK

#### DVB-S2

Input Frequency 950-2150MHz  
Symbol rate QPSK/8PSK 1~45Mbauds  
Code rate 1/2, 3/5, 2/3, 3/4, 4/5, 5/6, 8/9, 9/10  
Constellation QPSK, 8PSK

### Output

IP 48\*SPTS over UDP, RTP/RTSP.  
1000M Base-T Ethernet interface  
(unicast/multicast)  
4\*MPTS over UDP, RTP/RTSP.  
1000M Base-T Ethernet interface, for RF  
in passthrough (one-to-one)  
ASI 4 groups BNC interface, for RF or IP in  
passthrough (one-to-one)

### System

Local interface LCD + control buttons  
Remote management Web NMS Management  
Language English

### General

Power supply AC 100V~240V  
Dimensions 482\*400\*44.5mm  
Weight 3 kgs  
Operation temperature 0~45°C

## **BEHIN MEDIA ELECTRONIC CO.**

#10, No.86, 2<sup>nd</sup> Andisheh St., North Sohrevardi Ave., Tehran- IRAN

Tel: +98-21-88409894

Fax: +98-21-88455791