

# H.264 HD 4:2:0 DRD/ ASI to Analogue Converter

PSS-310



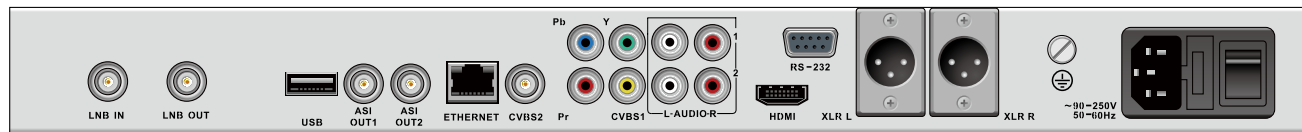
- قابلیت افزودن ورودی ASI جهت تامین ورودی فرستنده های FM
- دارای خروجی ASI و صدا و تصویر آنالوگ
- دکودینگ SD/HD MPEG-2 and MPEG-4 AVC/H.264
- قابلیت ساپورت BISS-1 و BISS-E
- خروجی های متنوع آنالوگ و دیجیتال CVBS, YPbPr, HDMI, XLR
- قابلیت ریموت کنترل از طریق SNMP و HTTP
- پشتیبانی VBI TELETEXT, EBU/ DVB

دستگاه PSS-310P یک گیرنده حرفه ای HD با قابلیت دریافت و دکود نمودن سیگنال ورودی DVB-T/T2 می باشد.

حساسیت بالای تیونر، همچنین ایزولاسیون مناسب دستگاه آن را به گزینه ای مناسب جهت استفاده در ایستگاههای فرستنده تلویزیونی و FM تبدیل نموده است.

با تغییر تیونر ورودی و استفاده از ورودی ASI بجای تیونر DVB-T/T2 و با توجه به خروجی آنالوگ موجود دستگاه از آن می توان برای تامین ورودی فرستنده های رادیویی FM استفاده نمود.

PSS-310P یک دستگاه حرفه ای با قابلیت پشتیبانی فرمتهای MPEG-2 و MPEG-4 AVC/H.264 بوده و طیف متنوعی از خروجی های آنالوگ و دیجیتال شامل خروجی تصویر HDMI، CVBS، YPbPr، صدای Balance و Un-Balance را ساپورت می نماید.



## BEHIN MEDIA ELECTRONIC CO.

#10, No.86, 2<sup>nd</sup> Andisheh St., North Sohrevardi Ave., Tehran- IRAN

Tel: +98-21-88409894

Fax: +98-21-88455791

# H.264 HD 4:2:0 DRD/ ASI to Analogue Converter

## PSS-310



### Specification

<b>Tuner Input</b>	
DVB-S/S2 Tuner Input	
Connector Type	1×F type female 75Ω for Input, 1×F type female 75Ω for loop through output
Input Frequency Range	950~2150MHz
Input Level	-25~-65dBm
Symbol Rate	5~45MBaud/s for QPSK 10~31MBaud/s for 8PSK
Roll Off Factor	DVB-S QPSK: 0.35 DVB-S2 8PSK: 0.35, 0.25, 0.2
Punctured Rates	DVB-S QPSK: 1/2, 3/5, 2/3, 3/4, 4/5, 5/6, 8/9, 8/10 DVB-S2 8PSK: 3/5, 2/3, 3/4, 5/6, 8/9, 9/10
LNB Polarity Selection Voltage	0, 13V, 18V selectable
LNB Band Selection Tone	0/22KHz selectable
Satellite Selection Command	DiSEqC 1.0
<b>DVB-C Tuner Input</b>	
Connector Type	1×F type female 75Ω for Input, 1×F type female 75Ω for loop through output
Input Frequency	48~860MHz
Input Level	45~75dBμV
Symbol Rate	1~7MBaud (ITU J.83 Annex A)
Constellation	16/32/64/128/256QAM
Bandwidth	6MHz/7MHz/8MHz
Input Return Loss	7dB (typ.)
<b>DVB-T Tuner Input</b>	
Connector Type	1×F type female 75Ω for Input, 1×F type female 75Ω for loop through output
Input Frequency	104~862MHz (VHF/UHF)
Input Level	-20~-70dBm (Quasi Error Free, QEF)
Constellation	DVB-T: QPSK/16-QAM/64-QAM
Bandwidth	6MHz/7MHz/8MHz
FFT Mode	DVB-T: 2K/8K
Guard Interval	DVB-T: 1/4, 1/8, 1/16, 1/32
FEC Code Rate	DVB-T: 1/2, 2/3, 3/4, 5/6, 7/8
Input Return Loss	7dB (typ.)
<b>TS Processing</b>	
Descrambler	DVB Common Scrambling Algorithm(CSA)
BISS Mode	BISS-1, BISS-E
Common Interface	Dual PCMCIA slots, compatible with major CA CAMs in the market
<b>ASI Output</b>	
Connector type	2×BNC Female, 75Ω
Standard	DVB-ASI, EN50083-9
<b>HDMI Output</b>	
Standard HDMI	1×HDMI 1.3 interface (no 1080p)
Video Resolution	1080i×30, 1080i×29.97, 1080i×25, 720p×60, 720p×59.94, 720p×50, 480p×60, 576p×50, 576i×25, 480i×29.97
Audio Embedded	one digital audio pass through
<b>Digital Video Processing</b>	
Video Standard	MPEG-2(MP@ ML for SD,MP@HL for HD) MPEG 4/H.264 AVC Part 10 (MP@L3 for SD, HP@L4.1 for HD)
Video PID Bit Rate	< 80Mb/s
<b>Digital Audio Processing</b>	
Number of Outputs	2×digital audio PIDs are decoded*

Sampling Rate	32, 44.1 and 48KHz
Audio Bit Rate	32, 64, 96, 128, 160, 192, 224, 256, 288, 320, 352, 384, 416 and 448 kb/s for MPEG-1 Layer I 32, 48, 56, 64, 80, 96, 112, 128, 160, 192, 224, 256, 320 and 384 kb/s for MPEG-1 Layer II
<b>Analog Video Output</b>	
YPbPr Connector	1 set of RCA, 75Ω
CVBS Connector	1×BNC 75Ω, 1×RCA 75Ω
Video Standard	NTSC, PAL, and SECAM
YPbPr Resolution	1080i×30, 1080i×29.97, 1080i×25, 720p×60, 720p×59.94, 720p×50, 480p×60, 576p×50, 576i×25, 480i×29.97
Signal Level	1.0 Vp±5%
Frequency Response	<±1 dB, at 5.5 MHz for PAL/SECAM, 4.2MHz for NTSC and 15MHz for HD YPbPr
Chroma-Luma Delay	<±30 ns
Field Time Distortion	<2%
Line Time Distortion	<1%
Short Time Distortion	<2%
Differential Gain	<3%
Differential Phase	<2°
Signal to Noise Ratio	>55 dB (luminance weighted)
<b>Analog Audio Output</b>	
Connector type	1×XLR Male Socket, 2 pairs of RCA audio
Output Impedance	600Ω (balanced)
Output mode	Left, Right, Dual Mono, Stereo
Number of Outputs	2 pairs of stereo audio outputs (2 Audio PIDs are decoded).
<b>Baseband Data Output</b>	
Subtitle	DVB/EBU
VBI	Teletext, WSS, VFD, VPS
Closed Caption	EIA 608, EIA 708, EIA 608-to-708
<b>Control &amp; Monitoring</b>	
Connector Type	1×RJ-45, 10/100 Base-T for equipment IP Control
Remote Control	SNMP, HTTP Web, Proprietary HDMS Network System Management Software
Local Control	LCD display and 6-key keypad
Serial Port	1×RS-232 9-pin D-sub, for debug use only
Equipment Upgrade	FTP loader or USB
<b>Physical</b>	
Dimension	44mm×483mm×255mm
Weight	2.4Kg Net, 4.4Kg Gross
Power Supply	AC 90V~250V, 50/60Hz
Power Consumption	24W
Operating temperature	0~45°C
Storage temperature	-10~60°C
Operating Humidity	10~90%, non-condensed
<b>Certification</b>	
EMC:	EN 55024:1998+A1:2001+A2:2003, EN 55022:2006+A1:2007, EN 61000-3-2:2006, EN 61000-3-3:2008
FCC:	Part 15 Class B
LVD:	EN 60950-1:2006 + A11:2009

### BEHIN MEDIA ELECTRONIC CO.

#10, No.86, 2<sup>nd</sup> Andisheh St., North Sohrevardi Ave., Tehran- IRAN

Tel: +98-21-88409894

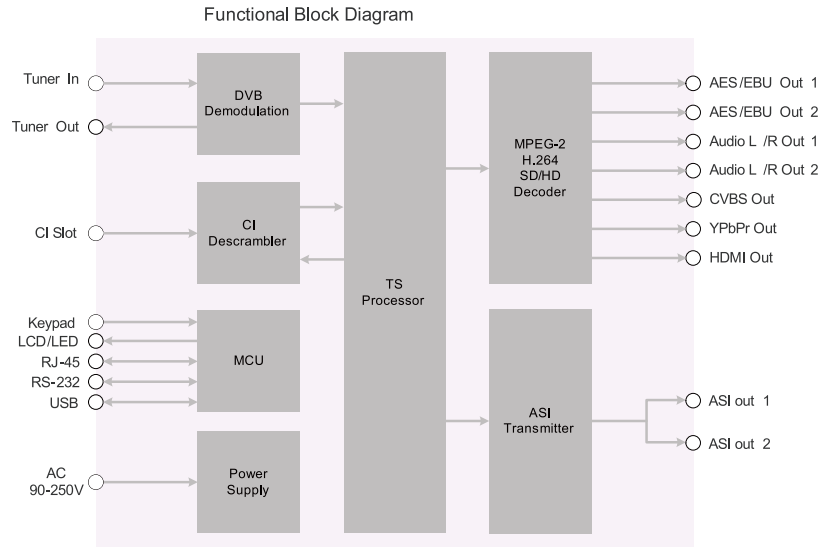
Fax: +98-21-88455791

# H.264 HD 4:2:0 DRD/ ASI to Analogue Converter

## PSS-310



### Block Diagram



### Order Information

Interface	Model	PSS-310P-10X				PSS-310P-20X			
		-10C	-10T	-10S2	-10A	-20C	-20T	-20S2	-20A
Tuner		DVB-C	DVB-T	DVB-S2		DVB-C	DVB-T	DVB-S2	
ASI IN					x1				x1
Common Interface		x2	x2	x2	x2	x2	x2	x2	x2
ASI-Output						x2	x2	x2	x2
HDMI		x1	x1	x1	x1	x1	x1	x1	x1
CVBS		x2	x2	x2	x2	x2	x2	x2	x2
YPbPr		x1	x1	x1	x1	x1	x1	x1	x1
Audio L/R		x2	x2	x2	x2	x2	x2	x2	x2
Balanced audio XLR		x1	x1	x1	x1	x1	x1	x1	x1
USB		x1	x1	x1	x1	x1	x1	x1	x1

### **BEHIN MEDIA ELECTRONIC CO.**

#10, No.86, 2<sup>nd</sup> Andisheh St., North Sohrevardi Ave., Tehran- IRAN

Tel: +98-21-88409894

Fax: +98-21-88455791