

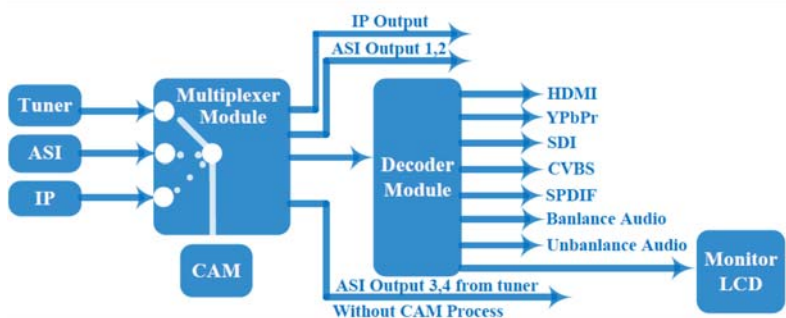
MPEG-2/H.264 HD Decoder

BM-370P/ BM-390P



- قابلیت پشتیبانی تیونر های DVB-T/T2, DVB-S/S2, ASI, IP ورودی
- LCD روی پنل جلویی جهت نمایش تصویر دکود شده.
- قابلیت پشتیبانی تصویر MPEG-2 & MPEG-4
- قابلیت انکود نمودن پشتیبانی AC3 pass through در خروجی SDI
- پشتیبانی 8 SPTS/32xSPTS and 1x IP MPTS خروجی
- پشتیبانی BISS, Mode 1 و Mode E
- قابلیت کنترل از طریق LCD / keyboard یا Web Interface
- قابلیت کنترل از طریق پنل جلویی و یا Web Interface

دستگاه BM-370P/ BM-390P از سری جدید دکودر های شرکت بهین مدیا می باشد که با تجهیز دستگاه به یک LCD در پنل جلویی امکان مشاهده تصویر دکود شده را در هر لحظه به کاربر می دهد. این دستگاه قابلیت دریافت سیگنال از تیونر (DVB-T/T2, DVB-S/S2) یا منبع ASI یا IP، ریمکس و دکود نمودن سیگنال ورودی را داشته و سیگنال خروجی دستگاه از طریق پورت های ASI یا IP و یا خروجیهای متنوع صدا و تصویر در دسترس کاربر جهت استفاده های بعدی قرار می گیرد.



خروجی های صدا و تصویر متنوع دستگاه شامل HD/SD-SDI، unbalanced صدای YPbPr، صدای بالانس استریو، صدای CVBS و S/PDIF دیجیتال بوده و این تنوع در خروجی استریو، صدای دیجیتال و CVBS و S/PDIF بوده و این تنوع در خروجی های صدا و تصویر امکان استفاده از دستگاه را برای موارد مصرف گوناگون به کاربر می دهد.

دستگاه BM-370P/ BM-390P قابلیت کنترل از طریق پنل جلویی و یا Web Interface را دارد.

BEHIN MEDIA ELECTRONIC CO.

#10, No.86, 2nd Andisheh St., North Sohrevardi Ave., Tehran- IRAN

Tel: +98-21-88409894

Fax: +98-21-88455791



Specifications

Input Interface	Tuner	1 Tuner (DVB-C/DVB-S/ DMB-T/DVB-T/ DVB-S2/ ISDB-T/ATSC-T / DVB-T2 optional)					
	ASI	1 ASI IN (support 188/204 package format)					
	IP	1 IP (100M, RJ45 Port) UDP, RTP/RTSP					
Demodulating Section	DVB-C	Standard	J.83A(DVB-C), J.83B, J.83C				
		Frequency In	30 MHz~1000 MHz				
		Constellation	16/32/64/128/256 QAM				
	DVB-T/T2	Frequency In	30MHz ~999.999 MHz				
		Bandwidth	6/7/8 M bandwidth				
	DVB-S	Frequency In	950-2150MHz				
		Symbol rate	1-45Msps				
		Signal Strength	- 65- -25dBm				
		Constellation	1/2, 2/3, 3/4, 5/6, 7/8 QPSK				
	DVB-S2 (Version 1)	Frequency In	950-2150MHz				
		Symbol rate	1~45 Msps				
		FEC	1/2, 3/5, 2/3, 3/4, 4/5, 5/6, 8/9, 9/10				
		Constellation	QPSK, 8PSK				
	DVB-S2 (Version 2) For BM-370P	Frequency In	950-2150MHz				
		FEC	1/2, 3/5, 2/3, 3/4, 4/5, 5/6, 8/9, 9/10				
		Symbol rate	Constellation	FEC			
			16APSK	QPSK, 8PSK		1~45 Msps	
				2/3			1~45 Msps
					3/4		1~41 Msps
					4/5		1~38 Msps
5/6						1~37 Msps	
8/9						1~35 Msps	
9/10						1~35 Msps	
32APSK				3/4		1~32 Msps	
				4/5		1~31 Msps	
		5/6			1~30 Msps		
		8/9		1~28 Msps			
9/10		1~28 Msps					

MPEG-2/H.264 HD Decoder

BM-370P/ BM-390P



Behin Media



Output	ASI Output	2 ASI output (after multiplexer)
		2 ASI output (tuner input pass through)
	IP output	Protocol: UDP, RTP/RTSP
		1 MPTS & 8 SPTS (100M) BM-370P
	Video Output	1 MPTS & 32 SPTS (1000M) BM-390P
		1xCVBS(BNC): 576i@25fps, 480i@29.97fps
		1xYPbPr(BNC): 1080i@25, 29.97, 30fps; 720p@50, 59.94fps
		1xHD/SD-SDI(BNC): 1080i@25, 29.97, 30fps; 720p@50, 59.94fps; 576i@25fps; 480i@29.97fps
	Audio Output	1 x HDMI: 1080i@25, 29.97, 30fps; 720p@50, 59.94fps
		Stereo unbalanced audio: BNC interface Stereo balanced audio: XLR interface Digital audio: SPDIF
Video Decoding	MPEG-2, MPEG-4	
Audio Decoding	MPEG1 layer 2, AC3, HE-AAC(v2), LC-AAC	
BISS De-scr	Mode 1, Mode E	
NMS Port	Ethernet Port	10/100M
	Protocols	NMS: TCP/IP
System	Management: front panel (LCD + Keyboard); Network (NMS/SNMP); Web-based NMS Management	
	Ethernet port for CPU/FPGA upgrade USB port for decoder upgrade	
	LCD Monitor for decoding video	
Miscellaneous	Dimensions	482mm*455mm*44.5mm (LxWxH)
	Approx weight	3.2kg
	Power	<20W(Max)
	Temperature	0~45°C (Operating), -20~80°C (Storage)

BEHIN MEDIA ELECTRONIC Co.

#10, No.86, 2nd Andisheh St., North Sohrevardi Ave., Tehran- IRAN

Tel: +98-21-88409894

Fax: +98-21-88455791