

Professional Quad Encoder/ Modulator

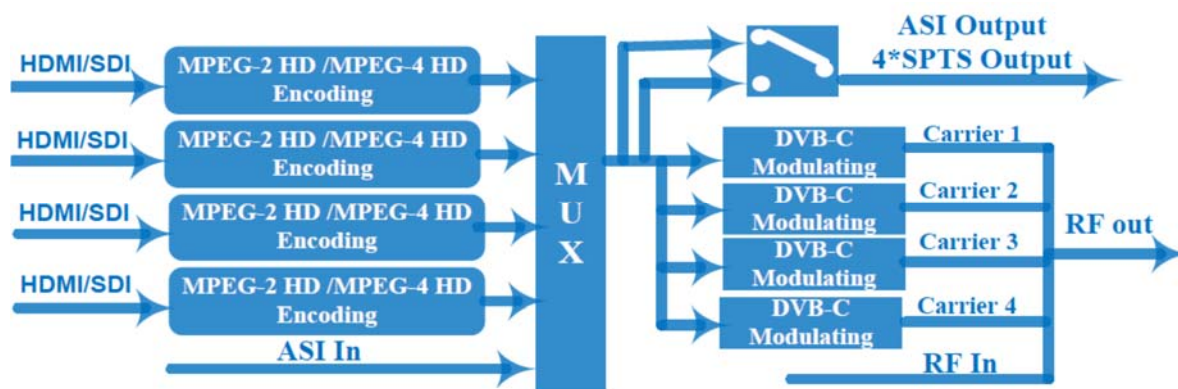
BM-354EM



4*HDMI/SDI → Digital RF

- دستگاه BM-354EM یک دستگاه انکودر مدولاتور حرفه ای با قابلیت دریافت 4 ورودی دیجیتال HDMI یا SDI، انکود نمودن ورودی ها با فرمت (MPEG-2 HD/SD, MPEG-4/AVC H.264 HD/SD) و سپس مدوله نمودن سیگنال کد شده به فرمت دیجیتال DVB-T می باشد. منبع سیگنال ورودی می تواند از STB، دوربین مدار بسته، Player و یا آنتن بصورت همزمان (ترکیبی) باشد.
- پشتیبانی کدینگ فرمت های MPEG2 & MPEG4 AVC/H.264 HD/SD تصویر
- پشتیبانی کدینگ فرمت های MPEG1 Layer II, MPEG2-AAC, MPEG4-AAC, AC3 2.0 (Optional) صدا
- Up to 1920*1080@50P/60P (MPEG4 AVC/H.264)
- Up to 1920*1080@50I/60I (MPEG2 HD)
- 4 ورودی HDMI/SDI
- 1 ورودی ASI جهت Remux
- 1 ورودی آنتن جهت Mix
- 4 خروجی SPTS
- LCD display, Remote control and Firmware, web NMS

دستگاه BM-354EM یک دستگاه انکودر مدولاتور حرفه ای با قابلیت دریافت 4 ورودی دیجیتال HDMI یا SDI، انکود نمودن ورودی ها با فرمت (MPEG-2 HD/SD, MPEG-4/AVC H.264 HD/SD) و سپس مدوله نمودن سیگنال کد شده به فرمت دیجیتال DVB-T می باشد. منبع سیگنال ورودی می تواند از STB، دوربین مدار بسته، Player و یا آنتن بصورت همزمان (ترکیبی) باشد. الگوریتم دستگاه با در نظر گرفتن حداقل تأخیر بین سیگنال های ورودی و خروجی طراحی گردیده است.



BEHIN MEDIA ELECTRONIC CO.

#10, No.86, 2nd Andisheh St., North Sohrevardi Ave., Tehran- IRAN

Tel: +98-21-88409894

Fax: +98-21-88455791

Professional Quad Encoder/ Modulator

BM-354EM



Specifications

Encoding section

Video

Encoding	MPEG2, MPEG4 AVC/H.264
Input	HDMI*4 (or SDI*4)
Resolution	1920*1080_60P, 1920*1080_50P, (-for MPEG4 AVC/H.264 only) 1920*1080_60i, 1920*1080_50i, 1280*720_60p, 1280*720_50P 720*480_60i, 720*576_50i
Low delay	Normal, mode 1 mode 2

Audio

encoding	MPEG1 Layer II, MPEG2-AAC, MPEG4-AAC, AC3 2.0 (Optional)
Sample rate	48KHz
Bit rate	64kbps, 96kbps, 128kbps, 192kbps, 256kbps, 320kbps

System

Local interface	LCD + control buttons
Remote management	Web NMS
output	ASI out (BNC type); 4*SPTS out (RJ45, 100M)
NMS interface	RJ45, 100M
Language	English

General

Power supply	AC 100V~240V
Dimensions	420*400*44mm
Weight	4.5 kgs
Operation temperature	0~45°C

Modulator Section

DVB-T

Standard	EN300744
Bandwidth	6M, 7M, 8M
Constellation	QPSK, 16QAM, 64QAM,
Code rate	1/2, 2/3, 3/4, 5/6, 7/8.
Guard Interval	1/32, 1/16, 1/8, 1/4
Transmission Mode:	2K, 8K
MER	≥42dB
RF frequency	30~960MHz, 1KHz step
RF Out	COFDM DVB-T out
RF output level	-30~ -10dbm (77~97 dbμV), 0.1db step

BEHIN MEDIA ELECTRONIC Co.

#10, No.86, 2nd Andisheh St., North Sohrevardi Ave., Tehran- IRAN

Tel: +98-21-88409894

Fax: +98-21-88455791